

平成 20 年 10 月 5 日

No. hjh 0278

関係各位

北海道中学軟式野球連盟  
社) 少年軟式野球国際交流協会北海道支部  
札幌市北区北31条西6丁目3-5北陽倶楽部内  
TEL、FAX 011-764-0221

第10回 IBA-boys 全国中学生軟式野球大会 北海道代表選抜選手権大会 の件

謹啓、

初秋の候、中学生軟式野球指導者の皆様には、シーズン終盤を迎え、益々ご多忙の毎日かとお察し申し上げます。また、今夏終了いたしました、「全道中学軟式野球大会」も順延も無く無事、「北広島東部中学校」のすばらしい優勝劇で幕を閉じました。関係各位には、ご協力を心から感謝申し上げます。 さて、例年3月下旬に行われておりました表題の大会に際し、北海道は、予選の準備が伴わず6年ほどで予選を中止し、3年前から1月中旬にセレクションを行い北海道選抜選手の選考会を開き、全国大会（千葉県浦安市）に選手を派遣してまいりました。IBA-boys本部より、予選会の実施を進め、中体連チーム及びクラブチームの単一チームにて派遣してほしいとの通達があり、このほど準備が整いました。

別紙の通り大会を実施いたしますので、各ブロックの参加チームは所定の登録を済ませていただけますようお願い申し上げます。

全国の道を繋げる大会として、この秋の新人達に、夢と希望を持たせたいのです。重ねてお願い申し上げます。尚、今大会は、WBF公認球B号、IBA-boys公認「ローバウンズボール」を使用致します。大会参加の皆様には、見本で何個か差し上げますが、練習として使うボールは買っていただきます、お安く提供できるように道中軟野連で、在庫を抱えますので販売料金は、ホームページ上で確認願います。また、大会期間中は結果もホームページ上の大会情報にて掲示いたします。 [Http://hjhbbba-iba.com](http://hjhbbba-iba.com)

以上、宜しく願い申し上げます

北海道中学軟式野球連盟  
専務理事 夏堀正勝

**第10回 IBA-boys 全国中学生軟式野球大会 北海道代表選抜選手権大会**

大会会期 平成20年10月25日（土曜日）26日（日曜日）  
大会場所 江別市野幌球場 [硬式] 江別市野幌球場 [軟式] 他  
主催 北海道中学軟式野球連盟  
共催 社団法人 少年軟式野球国際交流協会

**1 参加資格** \* チーム編成の特別申請は、10月16日(木曜日)正午まで、申請用紙はホームページから

- ① 当連盟大会規定基準による、予選会の代表として各地区ブロック長の承認を得た、中体連部チーム、及びクラブ単一チームとする。又、特別申請を経て連盟本部が承認したチーム。
- ② 中学生の軟式チームで、1年生、2年生で構成されているチーム、指導者においては、中体連所属の教員及び外部コーチ、道中軟野連登録指導者であること。
- ③ 道中軟野連に対し、特別申請を行い、連盟本部理事長が承認したチーム。但し、事前申請を行なったチームのみ。期日後の申請は受け付けない。

**2 参加費用**

1チーム、20,000円

**3 スコアボード**

参加代表チームは、スコアボードのチーム名を、下記の寸法通りに作成してきてください。  
材質は、模造紙、その他、雨天時のことはこちらで考え処理します。 例「道軟連中学校」

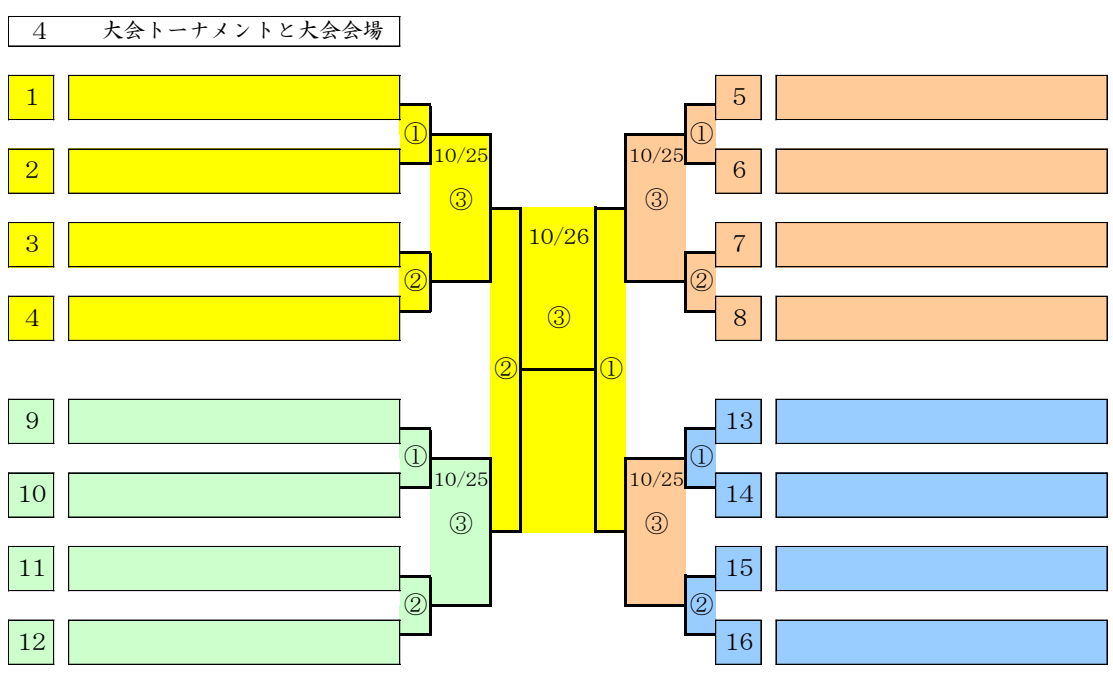
151cm

8  
2  
c  
m**道軟中****4 開会式**

開会式は、会期短縮のため行ないません。

**5 大会ルール**

2008年野球規則と北海道中学軟式野球連盟大会規則による。



大会会場予定

は取得済 1 ~ 4      1, 2回戦の予定会場 5 ~ 8  
野幌硬式球場  
大会本部設置      野幌軟式球場  
9 ~ 12      13 ~ 16  
北海道農業研究センター  
札幌市豊平区月寒      北広島つつじヶ丘公園球場  
北広島市大曲工業団地7丁目

\* 準決勝、決勝は野幌硬式球場にて、時間同じ、雨天時の予定は後日あらためて通達

大会試合時間

第一試合    09:00~ シートノック5分間	各試合1時間40分以内 1時間30分オーバーは next入らず	第二試合    10:55~ シートノック5分間
第三試合    13:50~		

※ 地方からお越しのチームは、球場内の合宿所を用意していますのでご利用下さい。ホテルを手配されるよりは、全然安いのでご利用を進めます。料金は一人一泊2150円です、食事別手配。